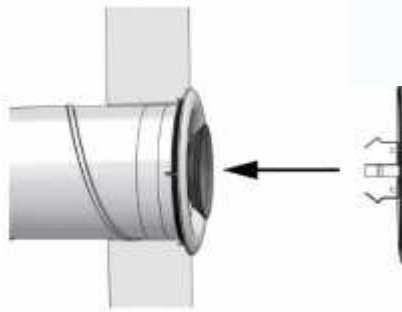


Montáž skleneného dizajnového ventilu



Tlačte telo ventilu do Spiro potrubia alebo stropného boxu a zároveň ním otáčajte v smere hodinových ručičiek



Zaaretujte kónus ventilu krídlovou maticou. Zatlačením čelnej dosky s pružinami do kónusu ventilu pripevníte čelnú dosku k ventilu. Čelnú dosku možno demontovať vytiahnutím z kónusu ventilu.

Otáčaním čelnej dosky doprava znižujete prietok vzduchu a otáčaním doľava zvyšujete prietok vzduchu na prívide / odľahu z miestností. Po presnom zaregulovaní demontujeme čelnú dosku a krídlovou maticou zaaretujeme vnútorný diel ventilu. Potom nasadíme čelnú sklenenú dosku zatlačením do kónusu ventilu.